



COMUNE DI CAMPOBELLO DI LICATA
(Libero Consorzio Comunale di Agrigento)

Lavori per l'efficientamento energetico del Palazzo Municipale mediante la sostituzione di alcuni infissi e pannelli vetrati con altri a minor dispersione termica e introduzione di schermature

ELABORATI

1	Relazione tecnica illustrativa
2	Catalogo fotografico infissi esistenti
3	Elaborati architettonici
4	Relazione specialistica sul calcolo della trasmittanza
5	Abaco infissi in progetto
6	Analisi dei prezzi
7	Elenco dei prezzi
8	Computo metrico estimativo
9	Quadro economico
10	Piano di manutenzione
11	Piano di sicurezza e coordinamento
12	Cronoprogramma
13	Capitolato speciale d'appalto e Schema di Contratto

IL PROGETTISTA
(Dott. Ing. Giovanni Casuccio)

Campobello di Licata, li

IL R.U.P.
(Dott. Arch. Salvatore Paci)

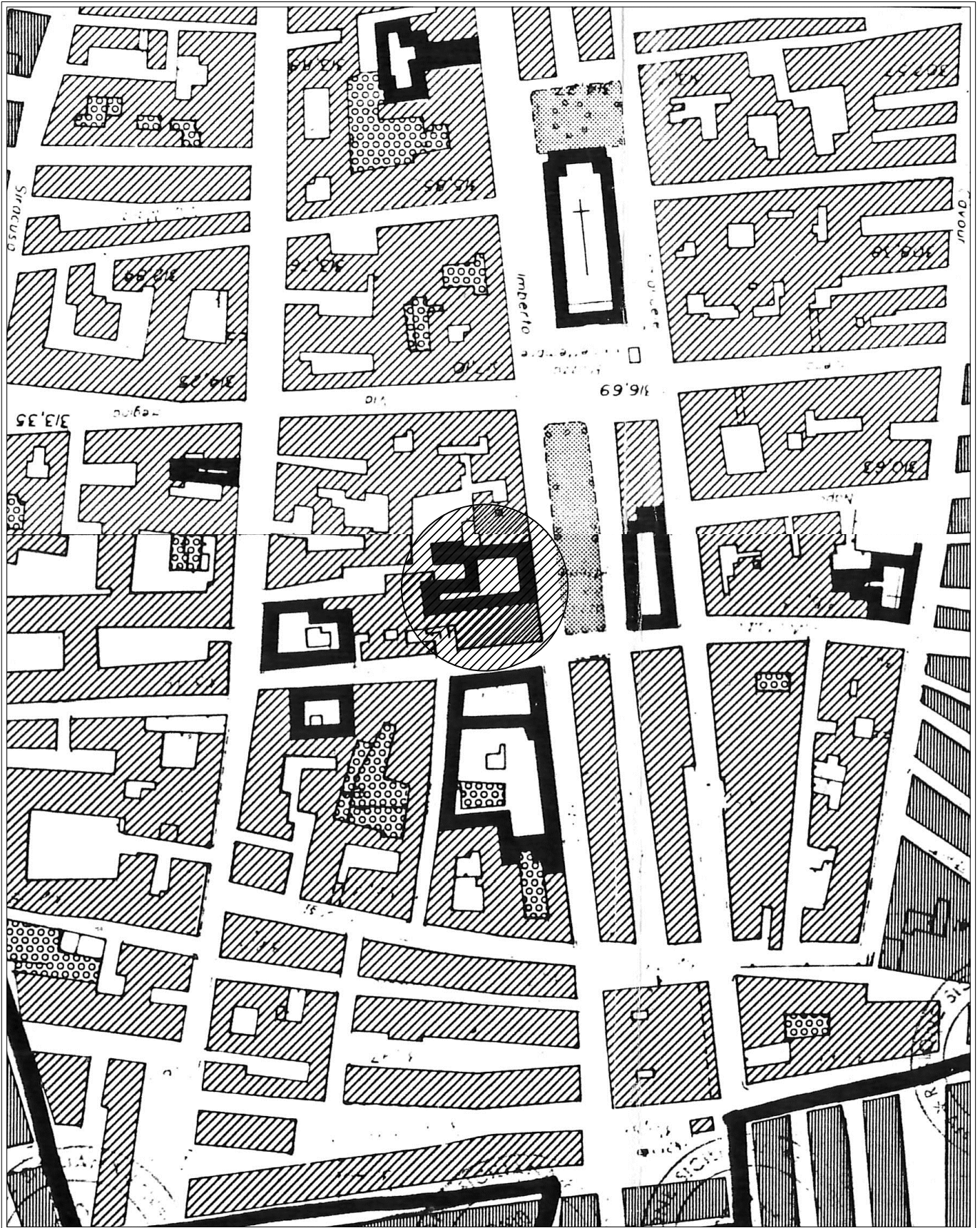


COMUNE DI CAMPOBELLO DI LICATA
(Libero Consorzio Comunale di Agrigento)

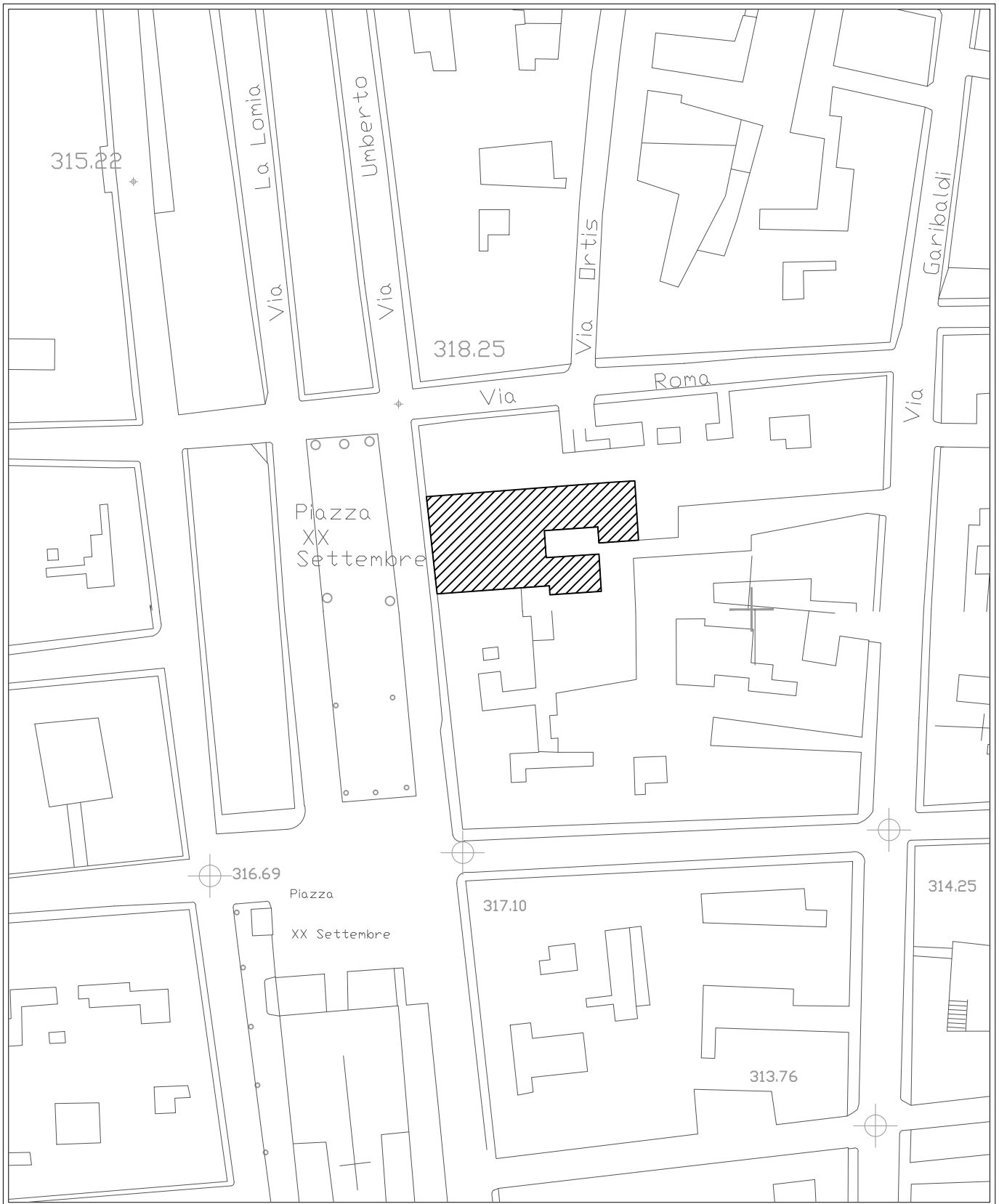
*Lavori per l'efficientamento energetico del Palazzo
Municipale mediante la sostituzione di alcuni infissi e
pannelli vetrati con altri a minor dispersione termica e
introduzione di schermature*

Elaborati Architettonici

STRALCIO P.R.G.

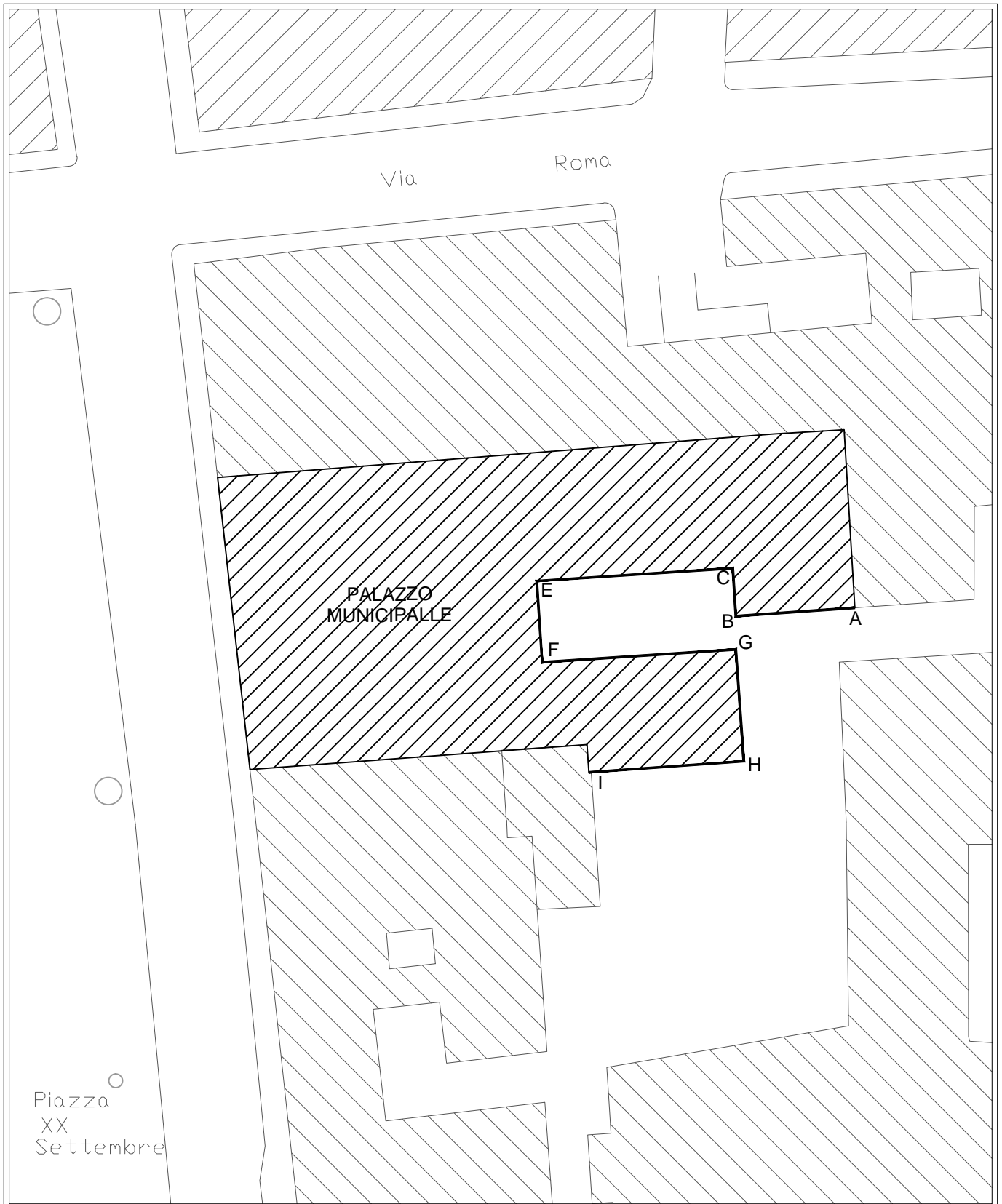


PLANIMETRIA - SCALA 1.1000



PALAZZO MUNICIPALE

PLANIMETRIA SCHEMATICA

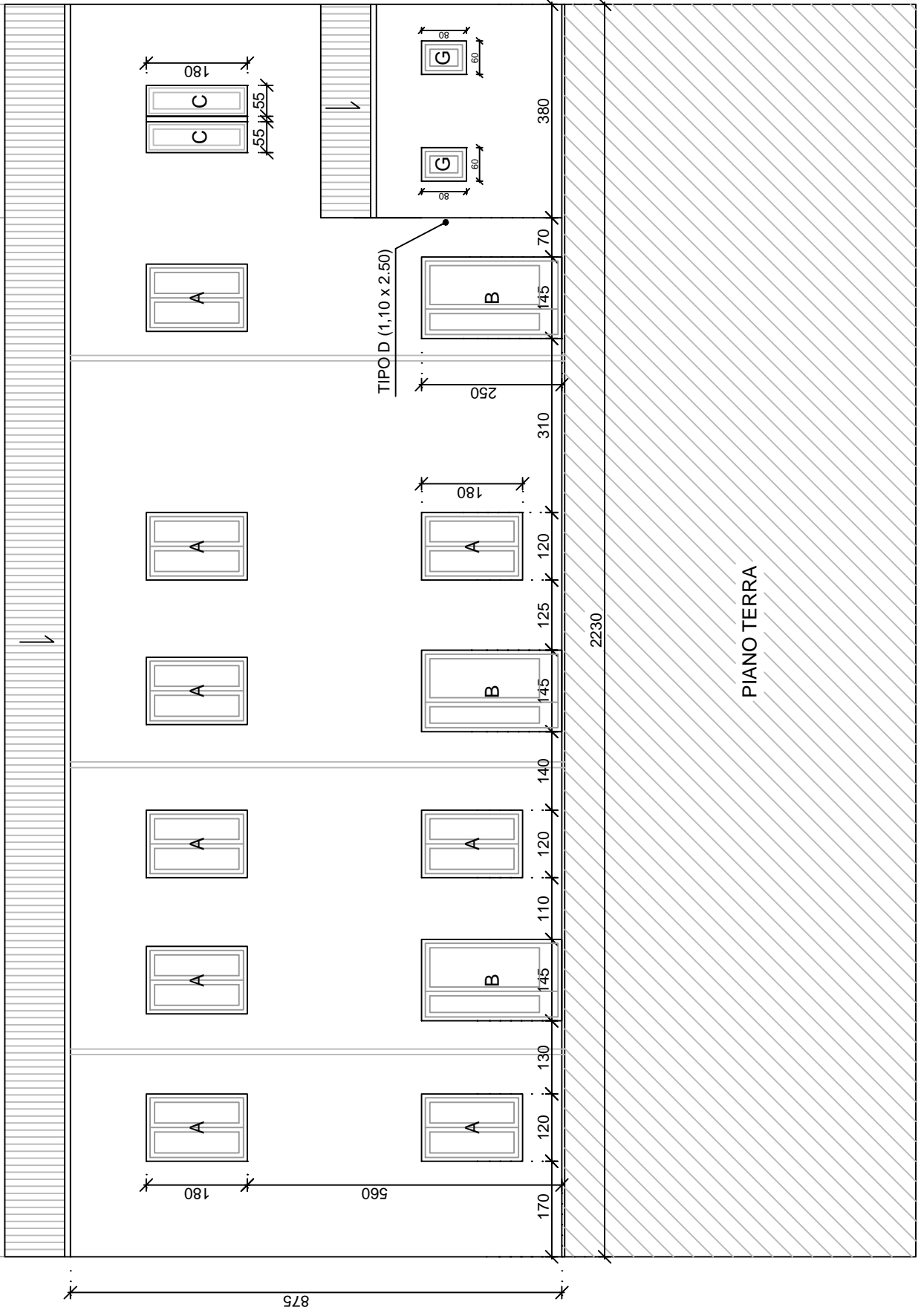


STATO DI FATTO
PROSPETTO SU CORTE INTERNA (A-B-C-D)

A

C B

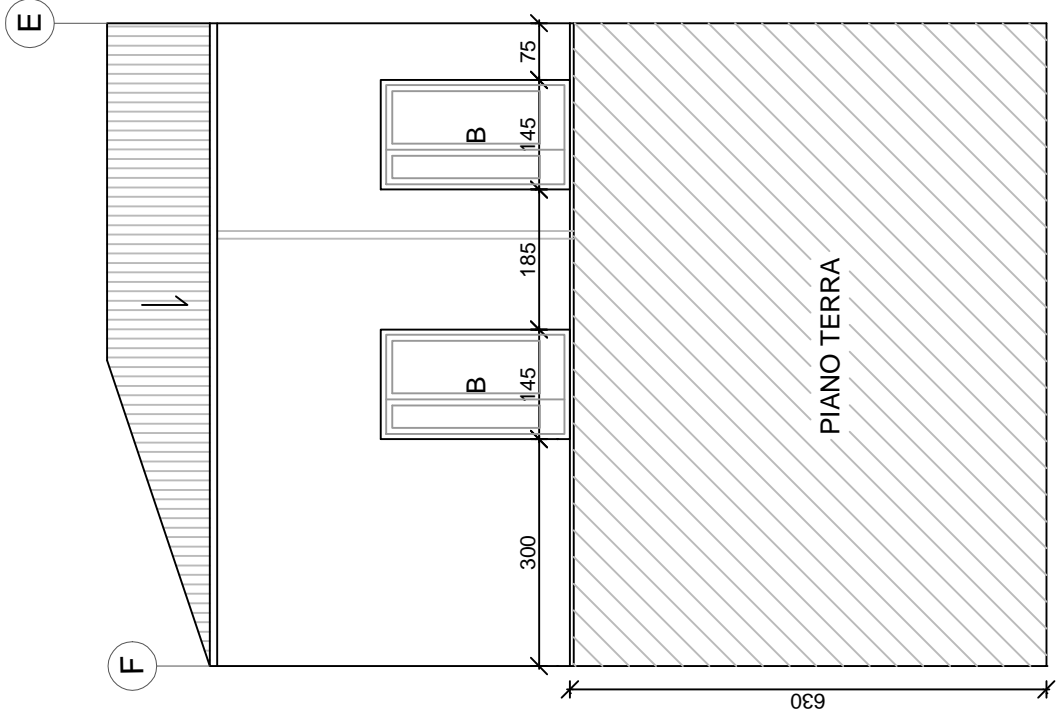
D



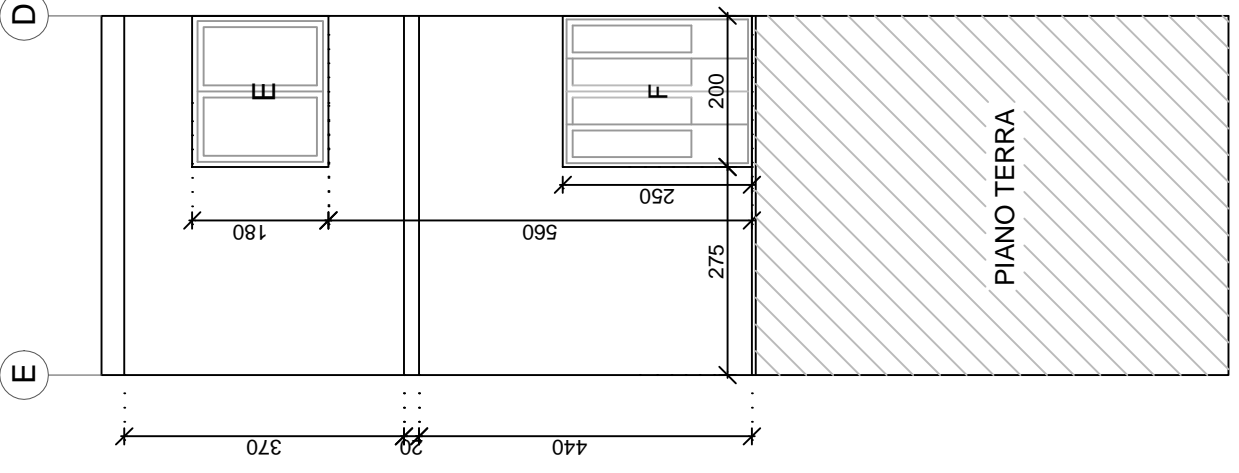
PIANO TERRA

STATO DI FATTO

PROSPETTO SALA CONSILIARE (E-F)

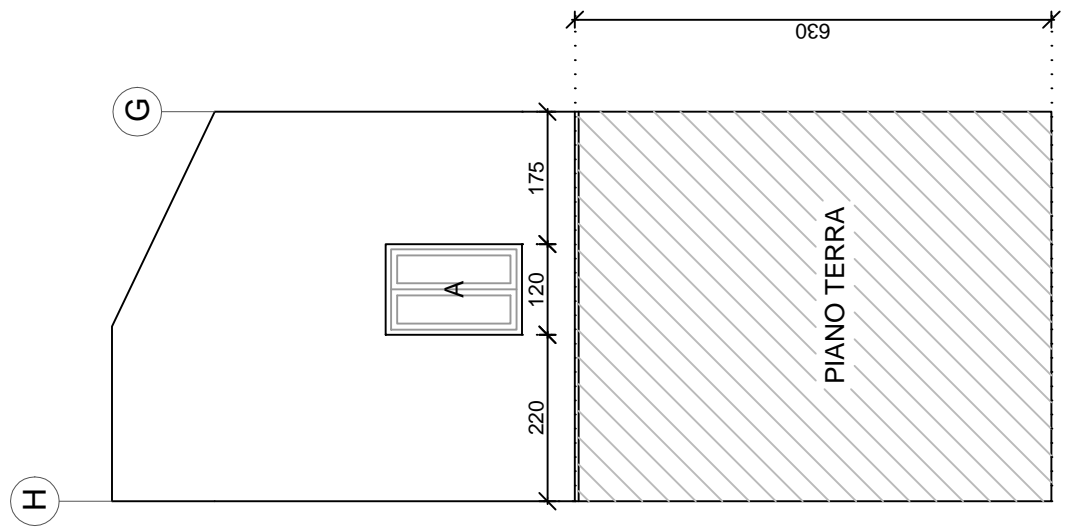


PROSPETTO SECONDARIO (D-E)

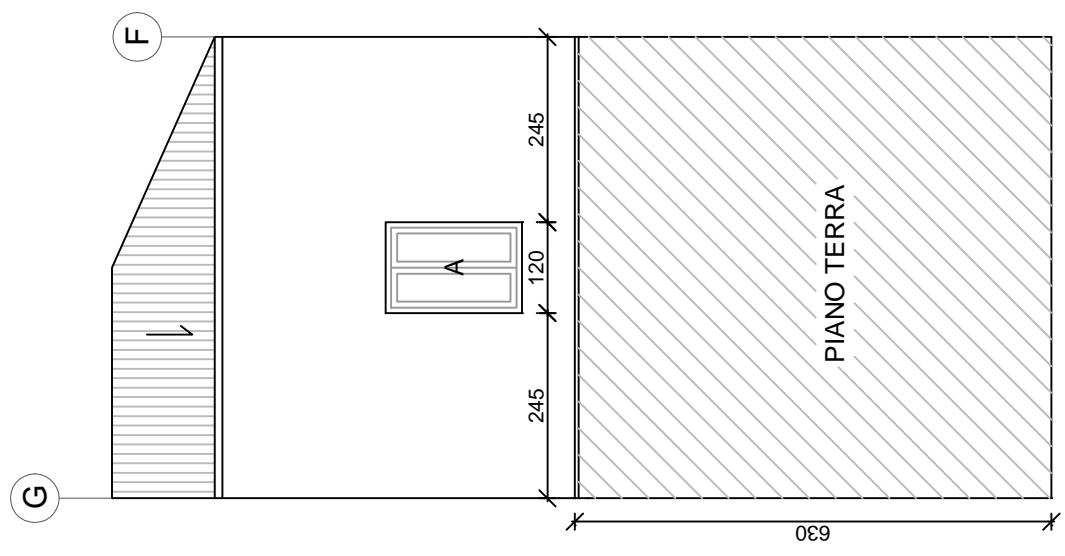


STATO DI FATTO

PROSPETTO SALA CONSILIARE (G-H)



PROSPETTO SALA CONSILIARE (F-G)

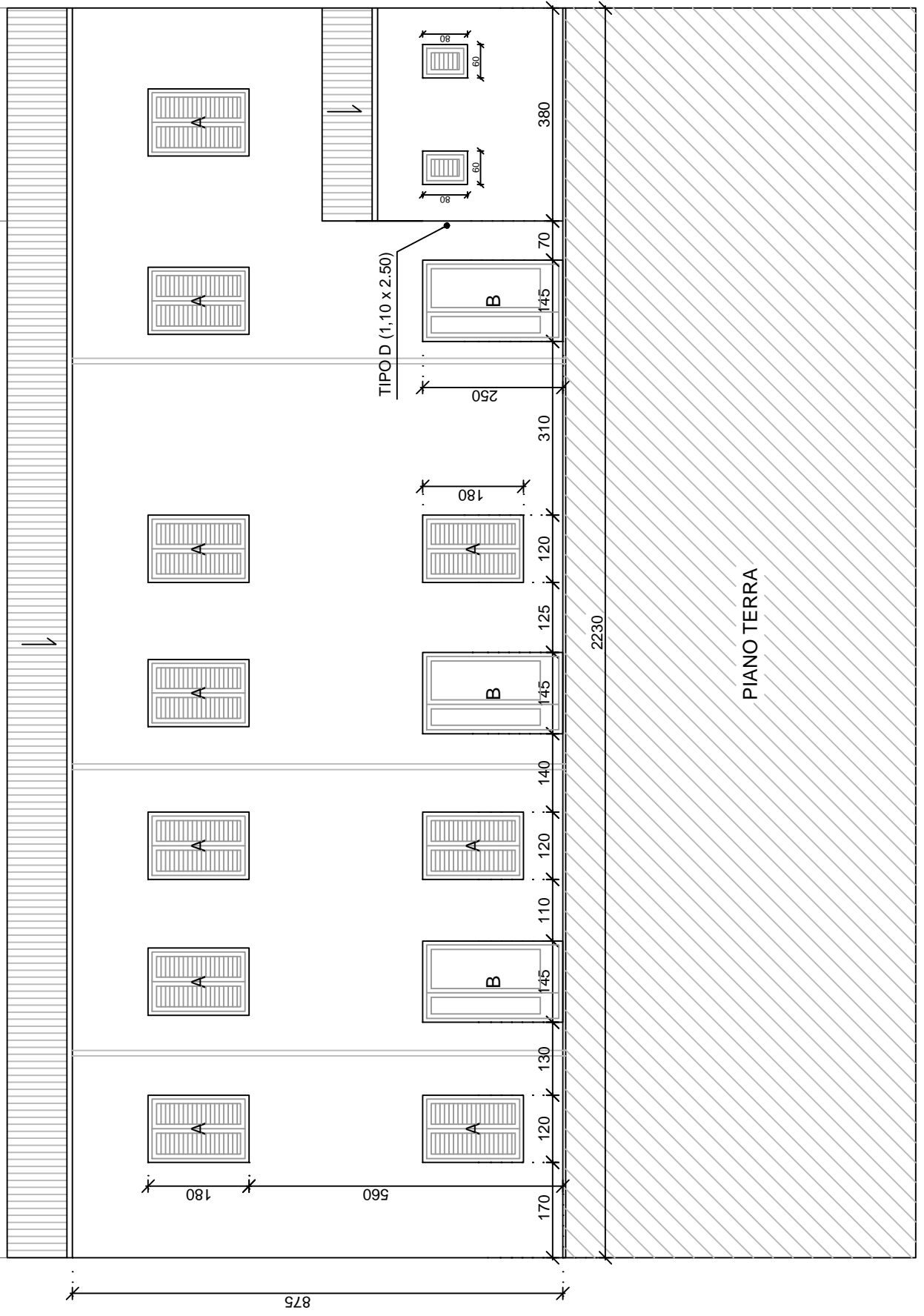


INTERVENTO IN PROGETTO
PROSPETTO SU CORTE INTERNA (A-B-C-D)

A

C B

D



PIANO TERRA

875

2230

560

180

170

120

130

145

110

120

140

145

125

120

180

310

250

70

145

380

80

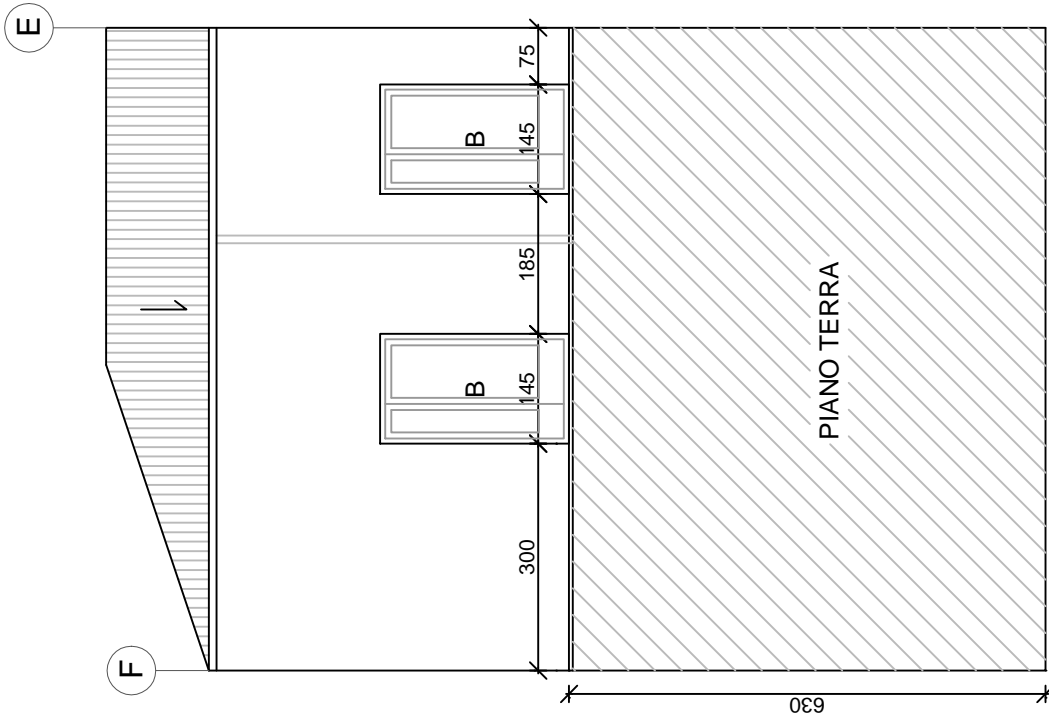
60

80

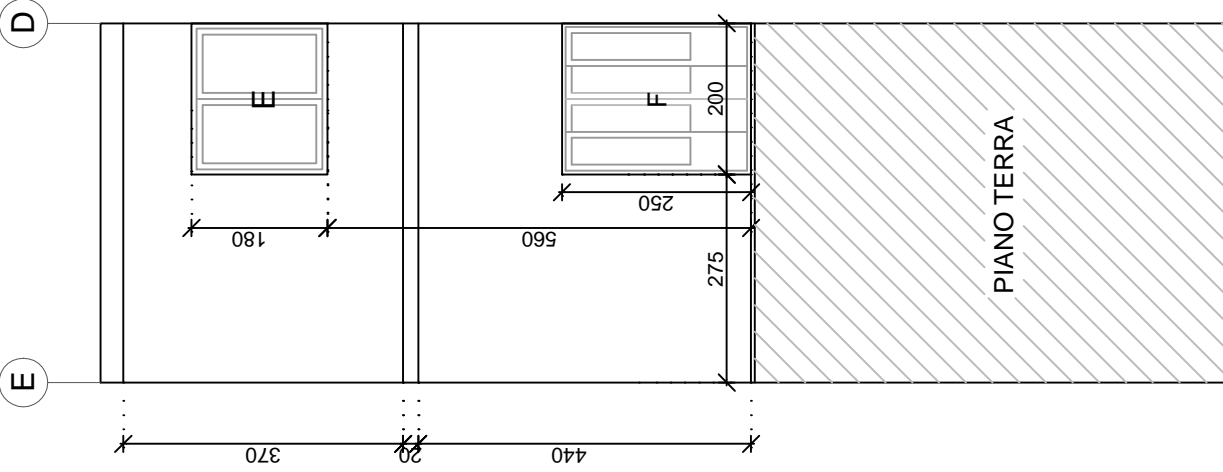
60

INTERVENTO IN PROGETTO

PROSPETTO SALA CONSILIARE (E-F)

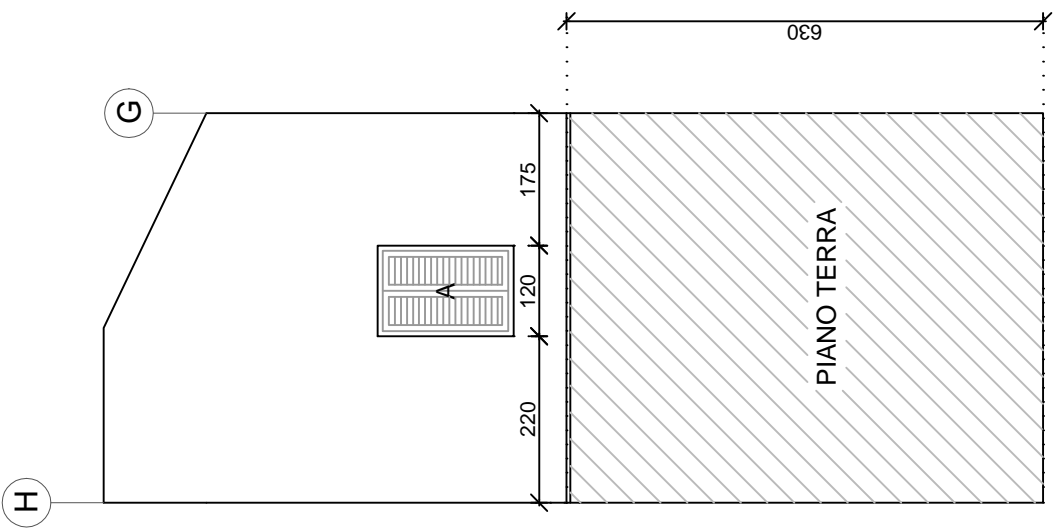


PROSPETTO SECONDARIO (D-E)



INTERVENTO IN PROGETTO

PROSPETTO SALA CONSILIARE (G-H)



PROSPETTO SALA CONSILIARE (F-G)

