



COMUNE DI CAMPOBELLO DI LICATA
(Libero Consorzio Comunale di Agrigento)

Lavori per l'efficientamento energetico del Palazzo Municipale mediante la sostituzione di alcuni infissi e pannelli vetrati con altri a minor dispersione termica e introduzione di schermature

ELABORATI

1	Relazione tecnica illustrativa
2	Catalogo fotografico infissi esistenti
3	Elaborati architettonici
4	Relazione specialistica sul calcolo della trasmittanza
5	Abaco infissi in progetto
6	Analisi dei prezzi
7	Elenco dei prezzi
8	Computo metrico estimativo
9	Quadro economico
10	Piano di manutenzione
11	Piano di sicurezza e coordinamento
12	Cronoprogramma
13	Capitolato speciale d'appalto e Schema di Contratto

IL PROGETTISTA
(Dott. Ing. Giovanni Casuccio)

IL R.U.P.
(Dott. Arch. Salvatore Paci)

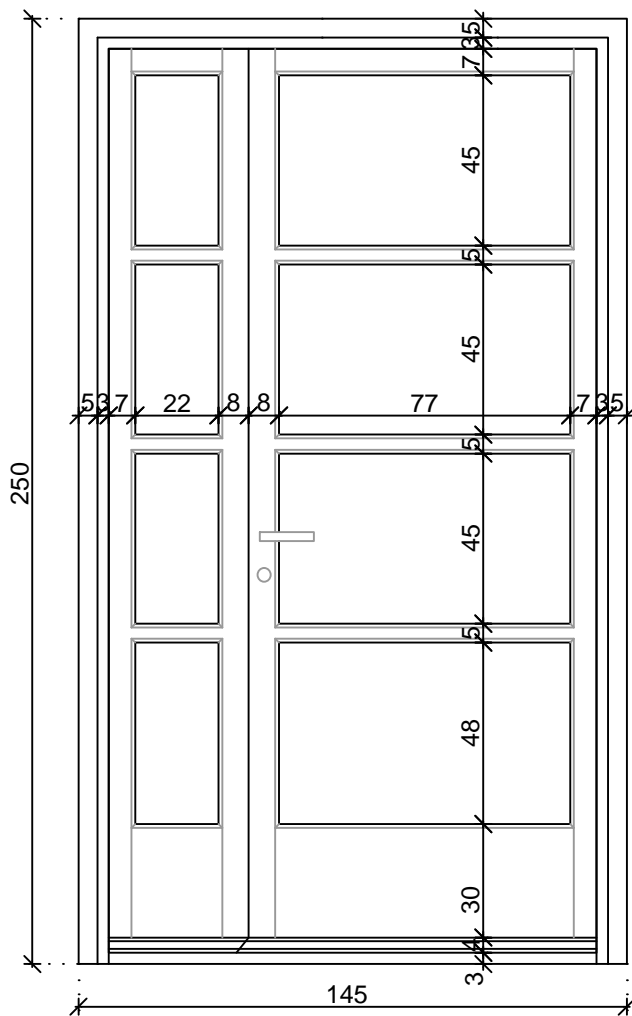
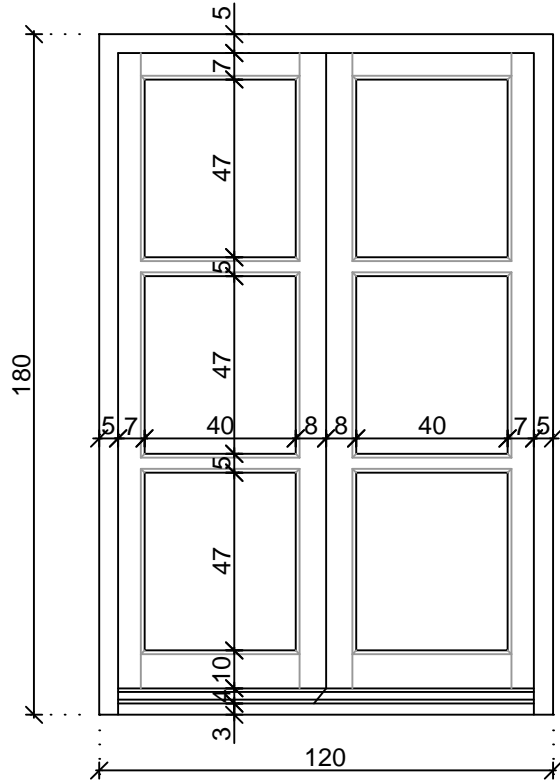


COMUNE DI CAMPOBELLO DI LICATA
(Libero Consorzio Comunale di Agrigento)

*Lavori per l'efficientamento energetico del Palazzo
Municipale mediante la sostituzione di alcuni infissi e
pannelli vetrati con altri a minor dispersione termica e
introduzione di schermature*

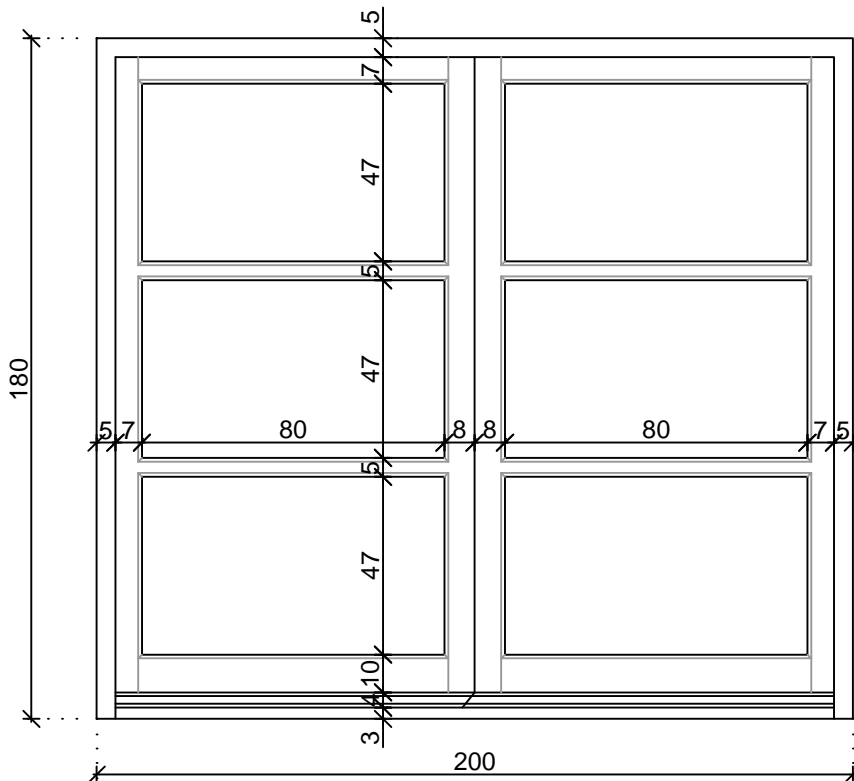
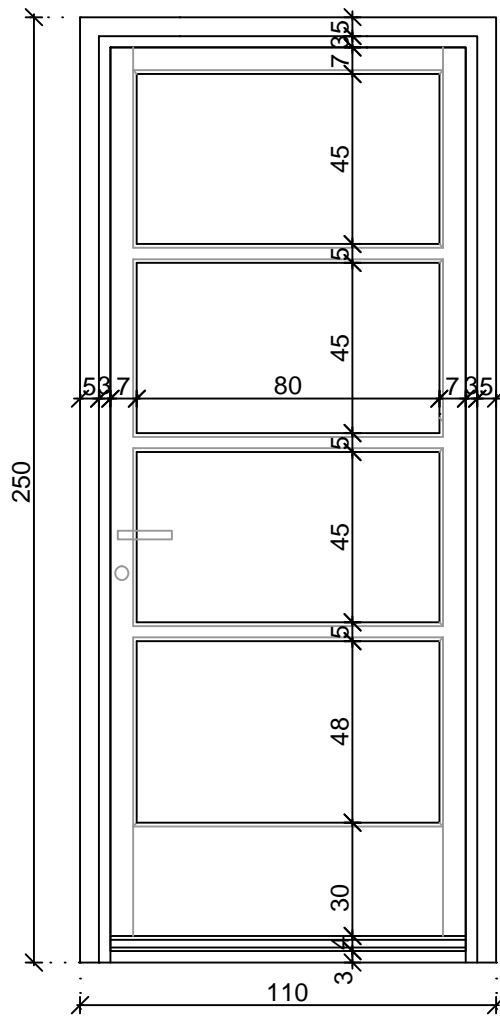
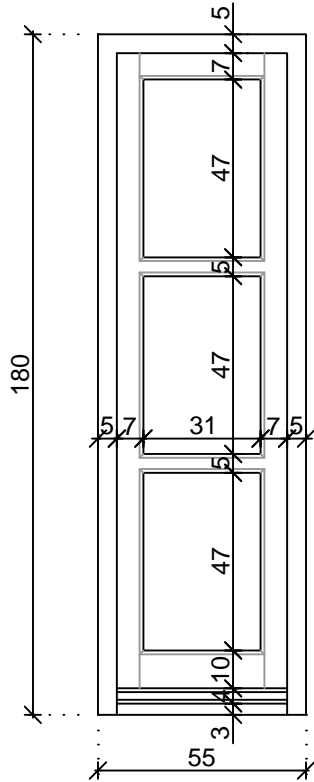
Abaco infissi in progetto

INFISSO TIPOLOGIA A e B



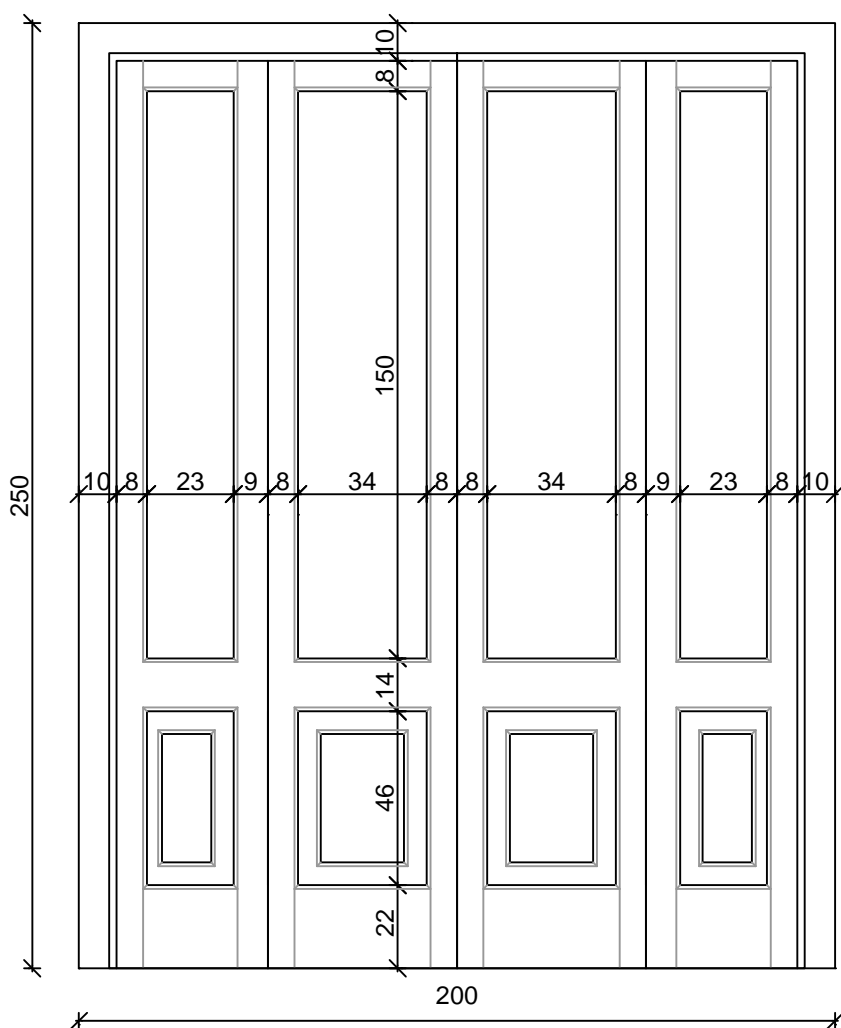
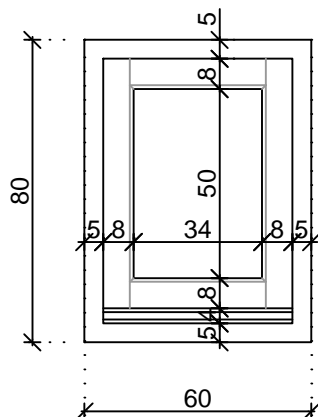
Scala 1:20

INFISSO TIPOLOGIA C, D e E



Scala 1:20

INFISSO TIPOLOGIA F e G



Scala 1:20